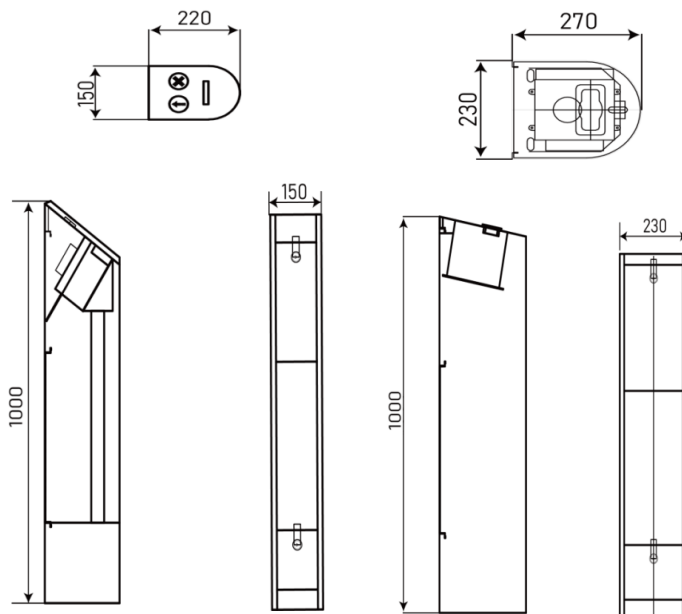


AC6001-ACR



Buzón de tarjetas AC6001A-ACR



Medidas AC6001A-ACR

Medidas AC6001B-ACR

Columna recolectora de tarjetas. Ideal para recogida de tarjetas de visita en la salida. Complemento para pasillos motorizados o torniquetes trípodes.

El dispositivo colector de tarjetas AC6001 es un hardware para tragar tarjetas como una unidad independiente. El cuerpo está hecho de acero inoxidable cepillado que es robusto, rígido y duradero, y en la parte superior está cubierto de policarbonato negro.

Tiene un indicador LED en la parte superior (rojo x significa entrada denegada; flecha verde significa entrada aceptada). El contenedor de tarjetas puede recoger más de 500 artículos.

El sistema permite integrarlo con torniquetes, sistema de estacionamiento u otras puertas.

Cuando el buzón traga una tarjeta, las puertas o dispositivos se abrirán automáticamente.



Modelo	AC6001A-ACR	AC6001B-ACR
Material	Acero INOX 304 cepillado + Frontal policarbonato negro	
Dimensiones	220*150*1000mm	270*230*1000mm
Peso	20 Kg	25Kg
Alimentación	230V/110Vac, 50/60Hz (interna 24Vcc)	
Consumo	20W	
Temp Función	-15°C +60°C / Humedad 0 -95% (sin condensación)	
Pictogramas	Flecha Verde + X roja	
Recolector	Tarjetas de proximidad RFID formato ISO	Tarjetas y dispositivos RFID Con funda o pulsera