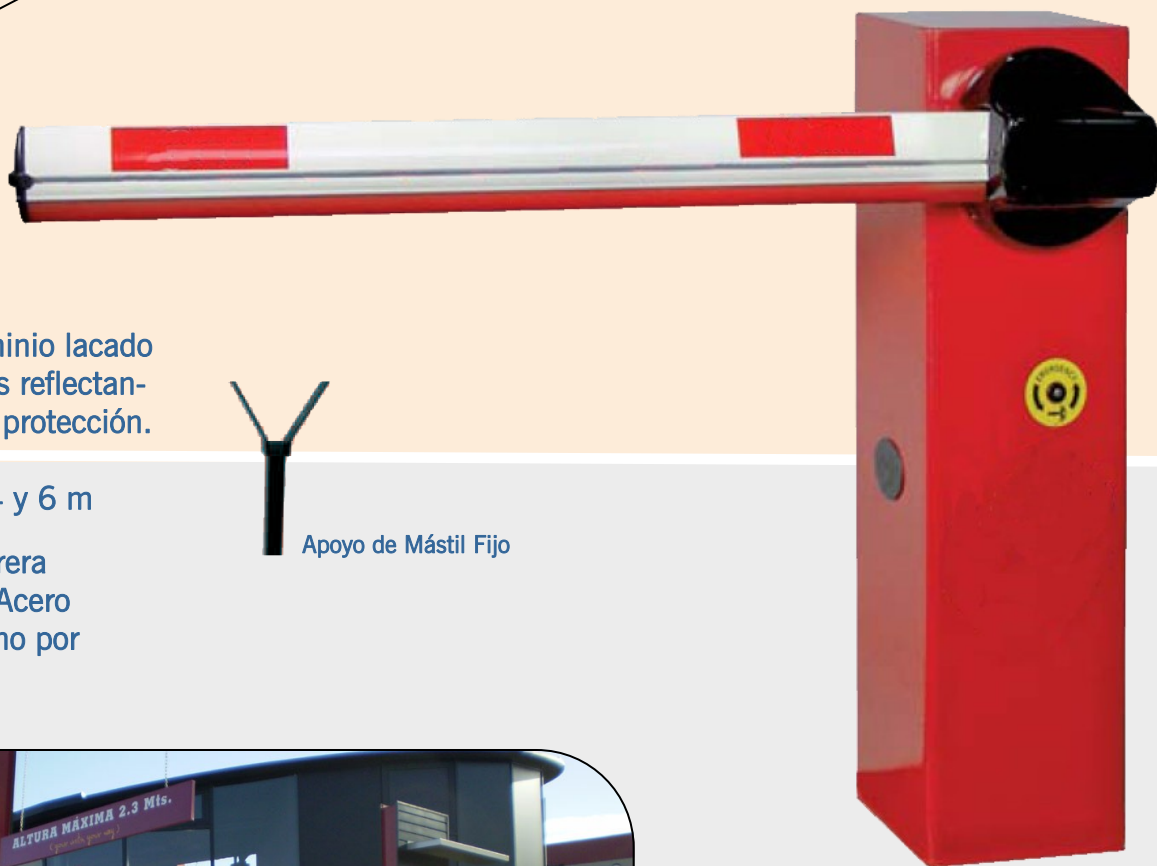
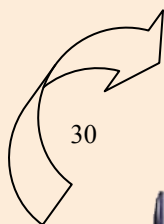


Barrera manual con contrapesos por muelle de tensión, permite una apertura manual levantando el mástil manualmente y ayudado por un muelle de equilibrado. Todo el mecanismo de apertura / cierre y bloqueo viene alojado dentro del cajón en el pie de la misma barrera.

La barrera se abre desbloqueando el mecanismo con una llave de seguridad y aplicando un pequeño empuje hacia arriba. Se ha de acompañar el mecanismo hasta realizar la maniobra de abrir y bloquear con la llave. Para su cierre, desbloquear y empujamos el mástil hacia abajo. Sistema de bloqueo mediante llave de seguridad en totalmente abierta o cerrada.



Mástil en aluminio lacado blanco, bandas reflectantes y goma de protección.



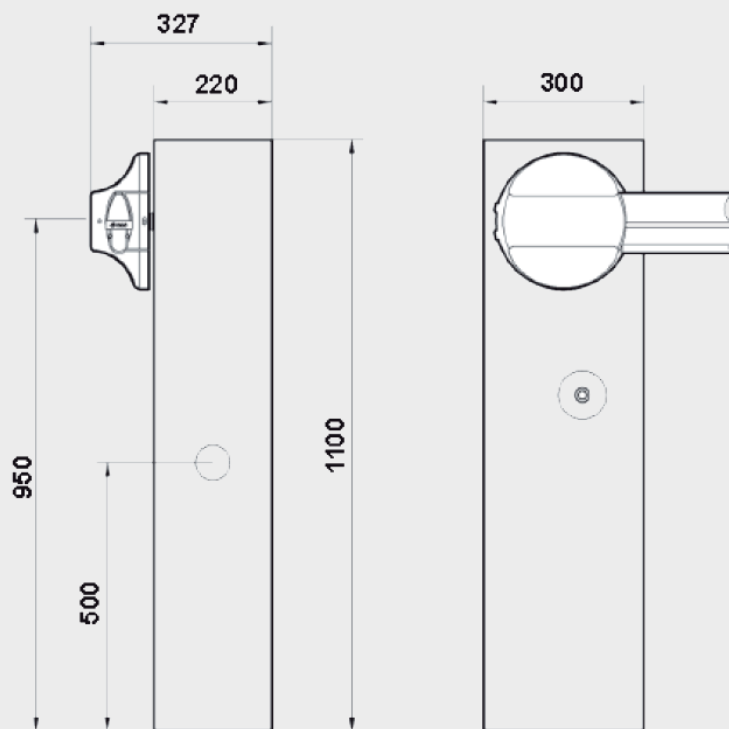
Apoyo de Mástil Fijo

Versiones de 4 y 6 m

Cuerpo de barrera fabricados en Acero pintado al horno por cataforesis.



BARRERA MANUAL U&D -ACR



Maniobra manual

