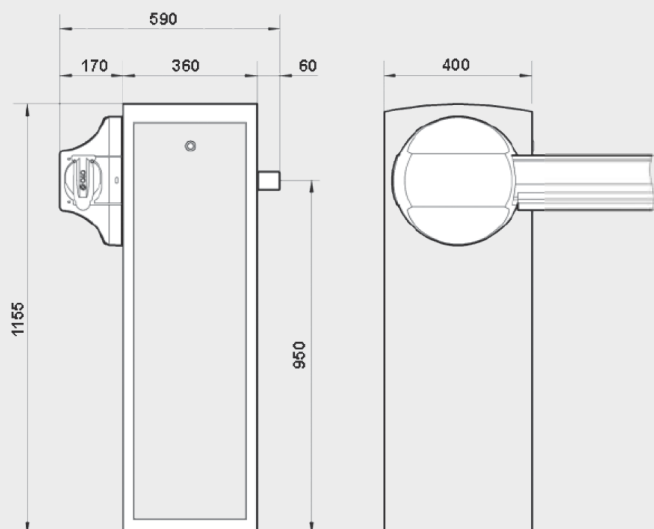


Barrera electromecánica para el control de grandes accesos. Alimentación a 230 Vac, de uso intensivo, incluye una central de control dedicada ARX - 246, para astas de 6 a 8 m, que se caracterizan por un tiempo de apertura de 8 seg .

En su interior se encuentra un motor trifásico ventilado, combinado con un reductor monolítico lubricado con aceite y accionado por un INVERTER que permite que la barrera alcance un rendimiento excelente.

La barrera se suministra de serie con un micro - interruptor de seguridad que impide la activación de los mandos cuando la puerta de servicio está abierta, con un sistema " Reverser", que invierte la dirección de la barra cuando la misma golpea un obstáculo, con finales de carrera electro-mecánicos, ya pre-ajustados, y con una tapa de ABS negro para proteger las manos.



CARACTERÍSTICAS NIGHT&DAY 68-ACR

N&D 6-ACR

N&D 8-ACR

Motoreductor	Tensión	230 V ± 10%; 50 - 60Hz	
	Tipo y aislamiento	Clase F; térmica 150° C; bifase; sumergido en aceite; GR71;B5	
	Resistencia óhmica	4-5 apertura ; 5-6 cierre = 43,5 Ω +-10%	
	Motor	6 polos; 900 rpm -0,11 KW—cond 16μF 450V Consumo 1,4A	
	Reductor	UMI63 r. 1:260 (1:40 + AMF3; 32-1; 1:6,5)	
	Lubricación	MOBIL SHC 626 ISO 68	
	Movimiento	Biela con relentimiento mecánico elevación de Barra 4:6,4m	Biela con relentimiento mecánico elevación de Barra 6,5:8m
	Temperatura de funcionamiento	- 30° C +60°C	
	Revoluciones de Salida	3,46 rpm	
	Tiempo de apertura	6 seg.	
	Cuadro	Maniobras de Trabajo	2.000 maniobras / 24h
Par Proporcionado		250 Nm	
Relé de Potencia		Alto estado Sólido (Zerocrossing)	
Modelo		ARX 246	
Parada del movimiento		Con finales de carrera eléctricos	
Estructura	Seguridad al cierre	Reverser electrónico magnético	
	Reacción al Choque	Inversión de Marcha (Solo en cierre)	
	Portante	Fe 360 Chapa decapada 2,5mm	
	Dimensiones	360 L x 400 P x 1.155 H mm	
	Maniobra a Mano	Interna a la estructura	
	Pintura	Pre-tratamiento en Cataforesis a 200°C+Pintura con polvo 180°C	
	Color estándar	Polvo Poliéster termo-endurecedor rojo RAL 3002 con efecto (piel de naranja)	
	Resistencia neblina salina	Instituto "CERMET" 1.000 h (ASTM B 117) sin punto de corrosión	
	Partes Metálicas	Equipotencial	
	Grado de Protección	IP 54	
	Seguridad apertura armario	Microruptor de seguridad (Inive la centralita)	
	Embalado	Cartón ecológico 420x565x1.380mm	
	Peso	110 Kgr.	
	Barra	Asta	Aluminio 6060
Longitud Asta		De 4 a 6,4m	De 6,5 a 8m
Color		Blanca con catadióptricos Rojos	
Altura desde el suelo		950mm	
Equilibrado		Uno o dos Muelles según accesorios	Dos muelles
Opciones	Kit Luz Barra	Cordón Luminoso a Leds	
	RS/A	Conjunto rastrillera Max 6m	_____
	Color-B	Color Cuerpo en carta RAL	