

Onyx S-ACR



Diseño ergonómico con el mínimo espacio de líneas elegantes en un chasis resistente y sistema de control eficiente, en un único cuerpo que es ideal para los Interiores contemporáneos.

Las tapas de los muebles están hechas de un material resistente a los arañazos con cristal negro, que permite un mantenimiento sencillo y estética duradera.

Los torniquetes Onyx S-ACR están equipados con un Mecanismo de servo accionamiento bidireccional con un robusto sistema de bloqueo que puede operar de manera fiable y eficientemente en ubicaciones de alto flujo de tráfico.

Los pictogramas LED siguen las líneas del cuerpo del torniquete, y puede ser tanto estático como dinámico en su funcionamiento. Además, los lectores RFID se pueden integrar debajo de la parte superior de los paneles con iluminación LED que proporciona una indicación clara a los usuarios donde colocar sus tarjetas de acceso. La combinación de todas estas características determinan el estado del pasaje (Verde - Acceso autorizado, rojo: acceso denegado y azul: Modo de espera).

Ventajas

Sistema de control por brazos horizontales.

Mecánica motorizada

Armado de brazos automático

Caída de brazos por emergencia o ausencia de alimentación

Retención de brazo en cargas de hasta 100Kg.

Pictogramas superiores y laterales

Tapas frontal con espacio para placas adicionales ACS.

Estándar

Mueble INOX , Pictogramas de paso, caída de brazos.

Versión Onyx M-ACR

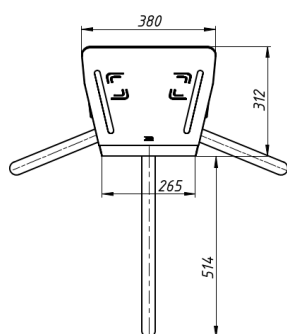
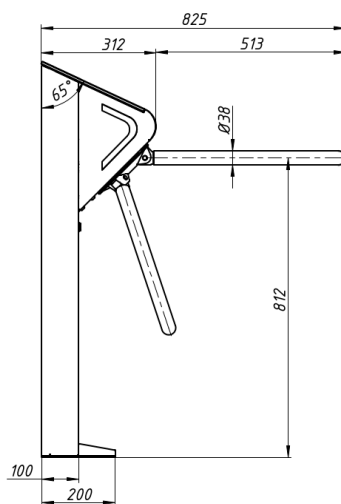
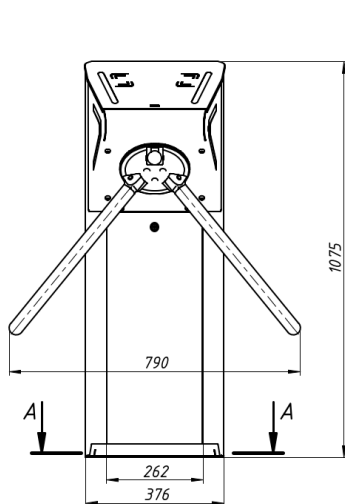


Características Técnicas

Alimentación	230V 50-60Hz ac / (Opcional Batería 12Vcc 7A)
Consumo	Max. 50W
Movimiento/caudal	Motorizado/ 25pers./min controlado, 60 pers./min en libre
Temp. Funcion.	-15°C a 65°C (Opcional calefactor -50°C)
Pictogramas	(Flecha azul / verde / Roja) x 4
Entradas	Dirección de pase, paro, emergencia Opto-acopladas por contacto, TTL, CMOS.5-48V.
Configuración	Configuración por placa control según manual
Brazos	Diam.40mm Largo 462mm x3
Acabados	1.5 mm Inox (304-Grade) superior cristal negro Protección GOST 14254- IP41
Opcional	Batería Emergencia, Integración Lectores, Pintura Color RAL, Inox. AISI 316, galvanizado, protección IP54 .



Medidas



Instalation tamplate

