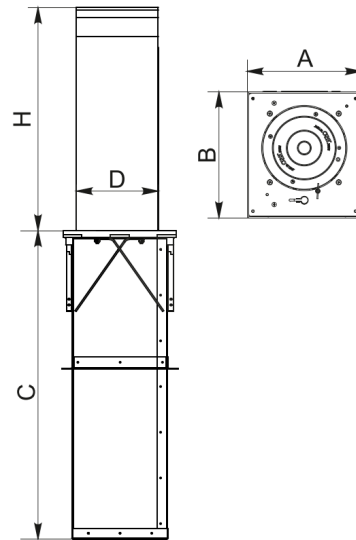


RB343 G-ACR



Modelo	RB343-60	RB343-61	RB343-63	RB343-64
Diametro (D)	220mm	273mm	220mm	273mm
Altura (H)	600mm		800mm	
Caja (A B C)	330x380x878	374x413x878	330x380x1078	374x413x1078

Los bolardos semi-automáticos de tráfico RB343G-ACR a gas, son ideales en zonas donde no disponemos de alimentación eléctrica.

Este producto en particular permite ser instalado en lugares donde necesitamos un bolardo escamoteable sin cableado.

Un resorte con presión a gas permite la subida suave del bolardo al abrir la válvula de paso con una llave.

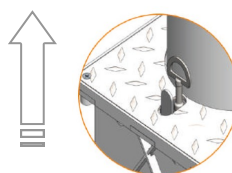
Para su bajada, basta con abrir nuevamente la válvula y empujar el bolardo hacia abajo. Esta función vuelve a recargar el gas en su fuelle dejando el bolardo preparado para una nueva maniobra de subida.

NOTA: Versión RB343D-ACR que permite la subida y bajada del bolardo mediante la rotación de un eje central con un taladro.



Datos técnicos

Movimiento	A gas externo / por presión interno
Cilindro	220/273mm Ø / altura 600/800mm / 4/8mm grosor
Mecanismo	Resorte con fuelle a Gas
Soporta	Max. 15 toneladas por eje
Velocidad	Subida 5/7seg, bajada por presión superior
Temperatura	- 40°C / +60°C
Nivel de protección	IP 67
Acabados	Acero inoxidable cepillado AISI 304 Acero inoxidable cepillado AISI 316 Tubo galvanizado y con recubrimiento en polvo (cualquier RAL disponible bajo pedido) Corona de luces, banda reflectante, Sistema hidráulico.



Desbloqueo



Bloqueo