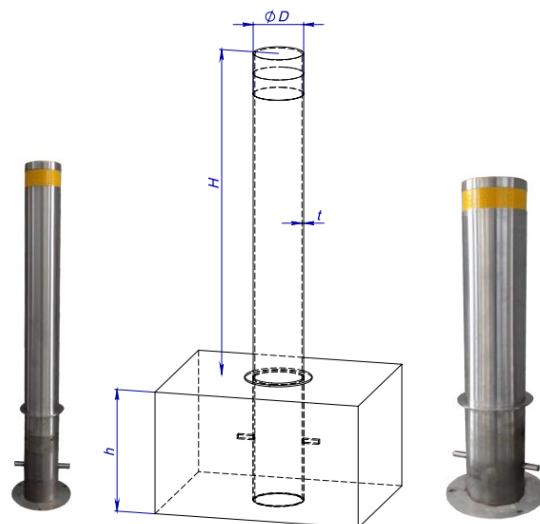


RB344 -ACR



Modelo	RB344-30	RB344-39	RB344-31	RB344-40
Diametro (D)	114mm	273mm	114mm	273mm
Altura (H)	600mm	600mm	800mm	800mm
Caja (h)	300	300	300	300

La gama estándar de bolardos fijos de tráfico RB344 se utiliza ampliamente como barreras estáticas o combinados en instalaciones de bolardos automáticos.

Una amplia gama de modelos diferentes están disponibles para adaptarse a la mayoría de los diseños arquitectónicos urbanos. Si bien la gama estándar de bolardos de estacionamiento fijos no está diseñada para ser anti-terrorismo, son una solución ideal para controlar el tráfico alrededor de las áreas públicas. Los bolardos fijos RB344 generalmente se utilizan para controlar zonas peatonales o estacionamientos cerca de centros comerciales, edificios de oficinas, instituciones públicas y áreas privadas.

Datos técnicos

Movimiento	Fija en versión
Cilindro	114/273 Ø / altura 600/800mm / 3/4mm grosor
Seguridad	Con base y espiga horizontal
Instalación	Cimentación Forjado (300mm) profundidad
Nivel de protección	IP 67 en bolardos
Acabados	Acero inoxidable cepillado AISI 304 Acero inoxidable cepillado AISI 316 Tubo galvanizado y con recubrimiento en polvo (cualquier RAL disponible bajo pedido)



VER VIDEO

