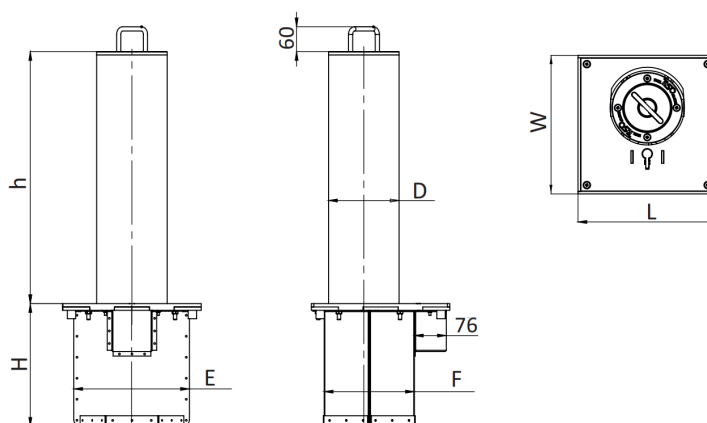


RB345 -ACR



Modelo	RB345-02	RB345-15	RB345-05	RB345-18
Diametro (D)	170mm	273mm	170mm	273mm
Altura (h)	600mm	600mm	800mm	800mm
Caja (LxWxH)	330x330x290	380x400x290	330x330x290	380x400x290
Soporte (ExF)	275x215	350x280	275x215	350x280

La gama de bolardos extraíbles de tráfico de RB345 es una solución ideal de bajo costo para controlar el acceso del vehículo cuando hay un movimiento de tráfico bajo.

La principal ventaja de tales modelos está determinada por la movilidad, que proporciona acceso libre en caso de necesidad.

El bolardo se extrae con solo girar una llave especial suministrada. Estos bolardos son una solución perfecta para instalaciones que requieren entradas libres temporales durante ciertas horas del día / noche. Ofrecemos una amplia gama de bolardos extraíbles en diferentes dimensiones, alturas de bloqueo, diámetros y grosor distintos para cada necesidad.

La profundidad de instalación es solo de 315 mm, hace que este bolardo sea fácil y rápido de instalar.

Datos técnicos

Movimiento	Extraíble manualmente
Cilindro	170/273mm Ø / altura 600/800mm / 3/5mm grosor
Seguridad	Con llave de bloqueo (Suministrada)
Extracción	Mediante asa superior
Instalación	Cimentación del vaso (315mm) profundidad
Nivel de protección	IP 67 en bolardos
Acabados	Acero inoxidable cepillado AISI 304 Acero inoxidable cepillado AISI 316 Tubo galvanizado y con recubrimiento en polvo (cualquier RAL disponible bajo pedido)



VER VIDEO

