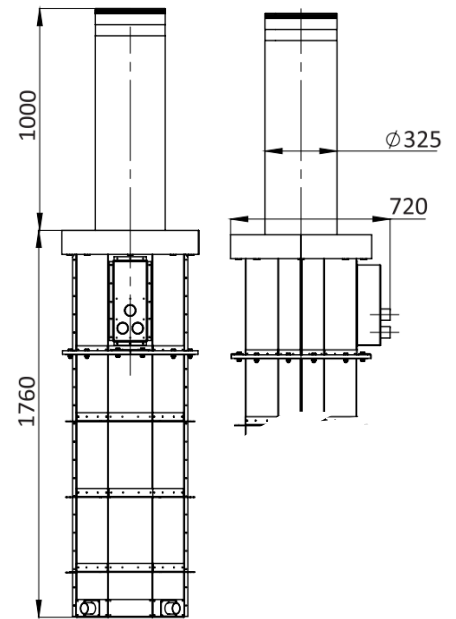


# RB348-M30 -ACR



Los bolardos automáticos de alta seguridad RB348 M30 (K4) están diseñados para evitar el acceso no autorizado de vehículos a áreas seguras y para proporcionar el más alto nivel de protección antiterrorista.

En general, este tipo de equipos se instalan en entornos de alto riesgo donde se requiere la máxima protección para el público y los activos. Por lo general, donde podría haber un alto riesgo de ataque de vehículos pesados, como lugares públicos (estadios, recintos feriales), instituciones gubernamentales o infraestructuras militares, etc.

Estos bolardos se instalan en unidades individuales o múltiples, una estación hidráulica externa y PLC los accionan conectados a través de las mangueras hidráulicas. Se suministra una unidad de botonera de control con pulsadores para el control manual, que generalmente se instala dentro del centro de control. Además, este equipo puede integrarse fácilmente con alarmas y otros equipos de control de acceso de vehículos (barreras).

## Datos técnicos

<b>Certificación</b>	ASTM F 2656-07, M30, P1(-1.2m)
<b>Movimiento</b>	Hidráulico externo
<b>Cilindro</b>	325mm Ø / altura 1.000mm / 20mm grosor
<b>Resistencia al impacto</b>	679.900 Jules
<b>Soporta</b>	Max. 15 toneladas por eje
<b>Velocidad</b>	Subida 26 cm/seg, bajada 30cm/seg
<b>Temperatura</b>	- 40°C (con calefactor) - 10°C / +60°C
<b>Alimentación</b>	400Vac trifásico, 50/60Hz
<b>Nivel de protección</b>	IP 67 en bolardos/IP55 en Caja control
<b>Acabados</b>	Tubo galvanizado y con recubrimiento de polvo (cualquier RAL bajo pedido) - Funda / carcasa de acero inoxidable bajo pedido, Corona de luces, banda reflectante, Sistema hidráulico en armario metálico.



VER VIDEO

