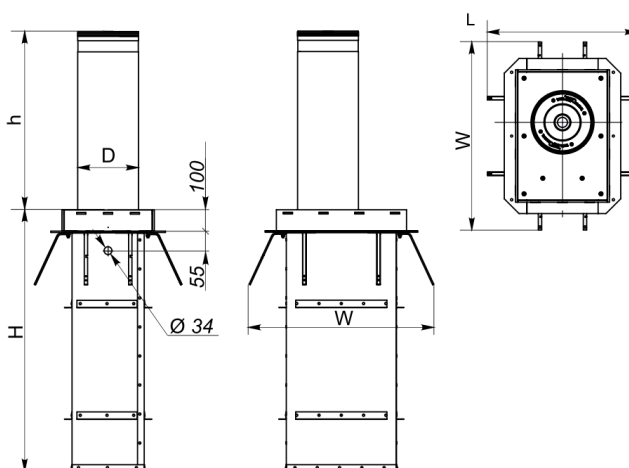


RB349 -ACR



Modelo	RB349-11	RB349-12	RB349-14	RB349-15
Diametro (D)	220mm	273mm	220mm	273mm
Altura (h)	600mm	600mm	800mm	800mm
Caja (LxWxH)	610x755x980	660x830x980	610x755x170	660x830x170

Los bolardos automáticos de tráfico RB349 se deben en parte a la amplia gama de aplicaciones de proyectos y la simplicidad de la instalación.

Este producto en particular ha sido diseñado para proporcionar la máxima durabilidad. La gama de bolardos automáticos de tráfico RB349 incluye dos tipos:

- segmento de bloqueo con unidad hidráulica incorporada y PLC externo.
- segmento de bloqueo con una caja de control externa que incluye HPU y PLC.

Hay una variedad de accesorios que asegurarán que el equipo pueda operar en condiciones climáticas severas. Esto incluye temperaturas extremas por debajo de 0 ° C. Al no tener características de alta seguridad, los bolardos de tráfico son la elección perfecta para instalaciones en locales residenciales, así como en áreas que no requieren protección contra embestidas. Todo el equipo está ampliamente diseñado y probado para funcionamiento de alta intensidad.

Datos técnicos

Movimiento	Hidráulico externo / interno
Cilindro	220/273mm Ø / altura 600/800mm / 4/8mm grosor
Resistencia al impacto	40.000/80.000 Jules
Soporta	Max. 15 toneladas por eje
Velocidad	Subida 7seg , bajada 5,5seg
Temperatura	- 40°C (con calefactor) - 10°C / +60°C
Alimentación	230Vac monofásico, 50/60Hz
Nivel de protección	IP 67 en bolardos/IP55 en Caja control
Acabados	Acero inoxidable cepillado AISI 304 Acero inoxidable cepillado AISI 316 Tubo galvanizado y con recubrimiento en polvo (cualquier RAL disponible bajo pedido) Corona de luces, banda reflectante, Sistema hidráulico.



VER VIDEO

